



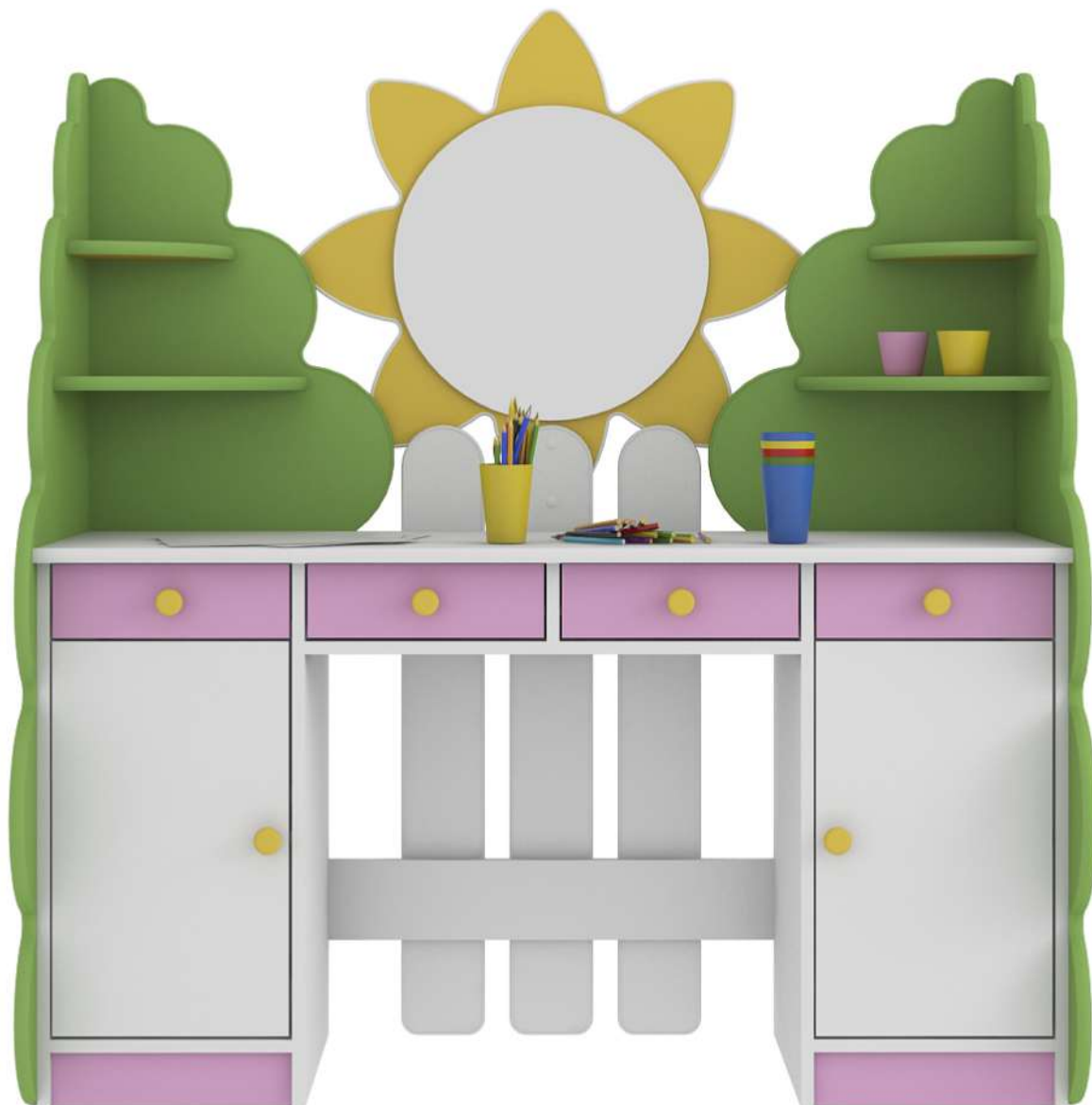
**SibStore**  
интернет-магазин товаров

Интернет-магазин детской мебели

<https://sib-store.ru>

## Инструкция по сборке

### **Стол «Солнышко» люкс**



*Модель 2017г.*



## Подготовительные работы

Итак, вам представился шанс собрать мебель самому, и если вы хотите, чтобы процесс сборки мебели доставлял вам только удовольствие, необходимо придерживаться некоторых обязательных условий. Подготовительный этап в этом деле очень важен, не менее чем сам процесс осуществления сборки мебели.

- Подготовьте нужные инструменты. О том, какие из них могут вам понадобиться, будет рассказано ниже.
- Точно определите место, где будет находиться собранное изделие. Подготовьте помещение к предстоящим работам, уберите все лишние вещи вокруг, которые могут помешать в процессе сборки.
- Начинайте сборку максимально близко к тому месту, где будет находиться изделие, так как в собранном виде его будет трудно перемещать.
- Распакуйте детали и найдите крепежные изделия. Осмотрите детали на наличие повреждений. При обнаружении повреждений, зафиксируйте их в прилагаемом акте и отправьте нам фотографии.
- Выполнять сборку изделия удобнее вдвоем.
- Следуйте инструкции и у Вас все получится!

## Перечень необходимых инструментов

Вам понадобятся некоторые инструменты, значительно упрощающие этот процесс. Начнем с того, что может вам пригодиться при выполнении сборки данной конструкции. В этот список входят:

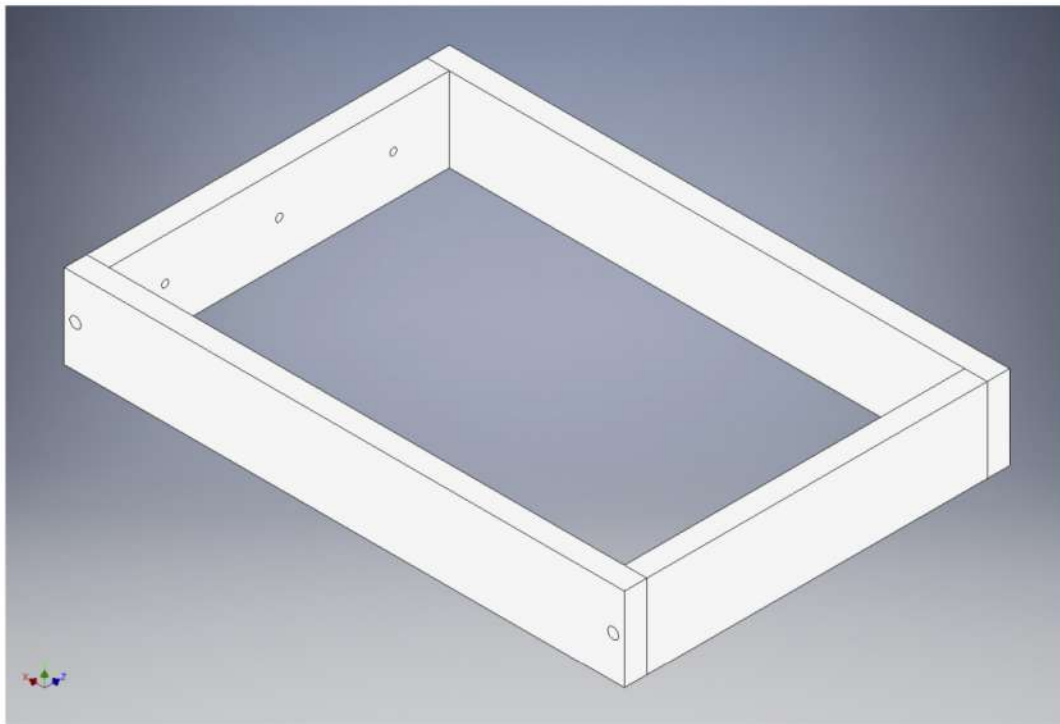
- рулетка – она нужна для измерения свободного пространства при определении места размещения будущей конструкции.
- не забудьте об отвертке, а еще лучше шуруповерте с битой PH2, он значительно ускорит весь процесс сборки.
- резиновый молоток – он будет полезен в случае, когда будет нужно выполнить установку пластиковых заглушек для крепежных винтов.
- шестигранные ключи №4 или шестигранные биты №4 для шуруповерта будут самыми востребованными инструментами.
- обычные гаечный ключ на 10 или накидная гаечная головка на 10.





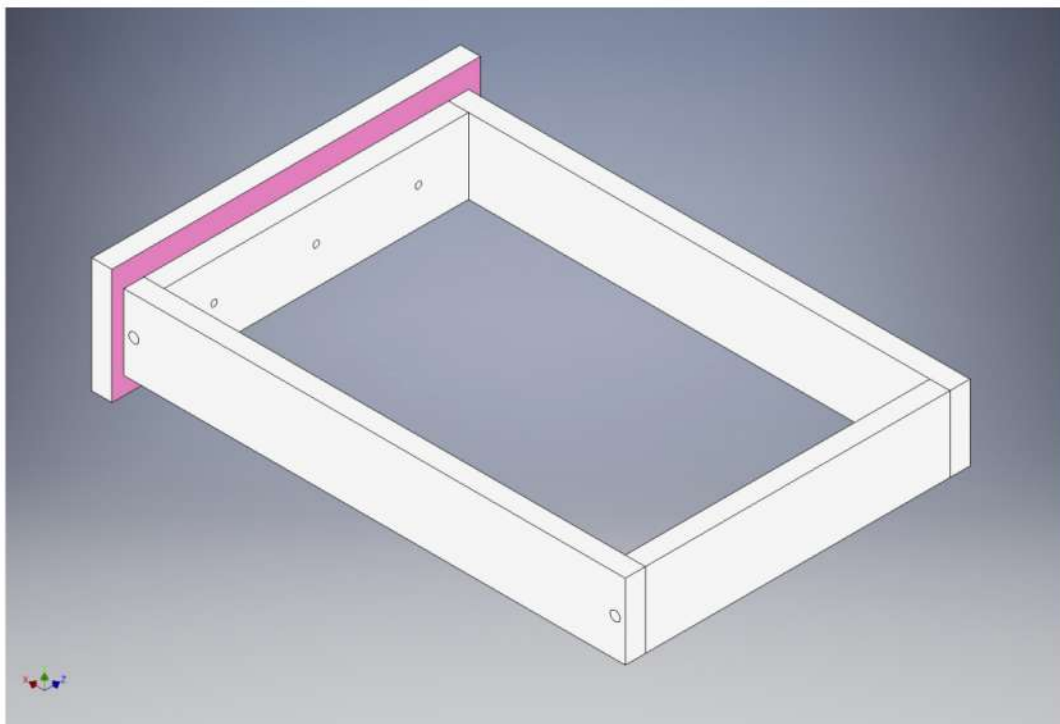
## Шаг №1 | Сборка ящика

Соберите короб ящика. Крепеж: евровинт 7x50 (4 шт.).



## Шаг №2 | Сборка ящика

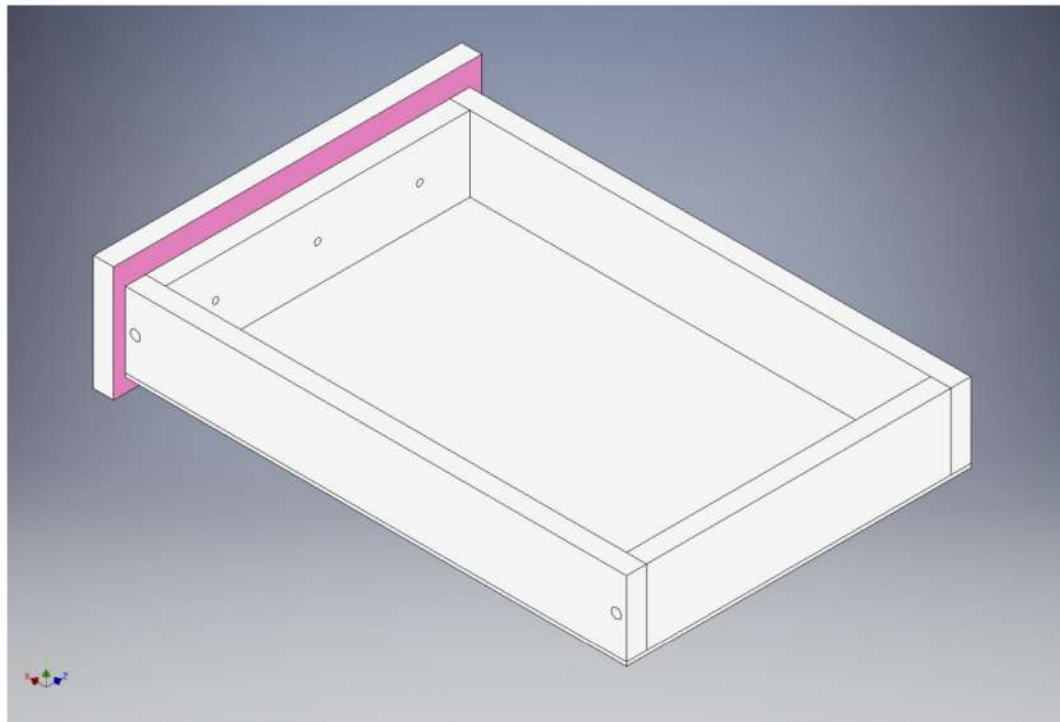
Установите фасад ящика. Крепеж (два крайних отверстия): винт М4x25 (2 шт.). Немного ослабив эти винты (и крепление ручки) можно отрегулировать фасад после установки ящика в стол. Ручка ящика подтягивается в последнюю очередь.





### Шаг №3 | Сборка ящика

Закрепите дно ящика на гвоздики. А также закрепите направляющие на саморезы 3,5x16.

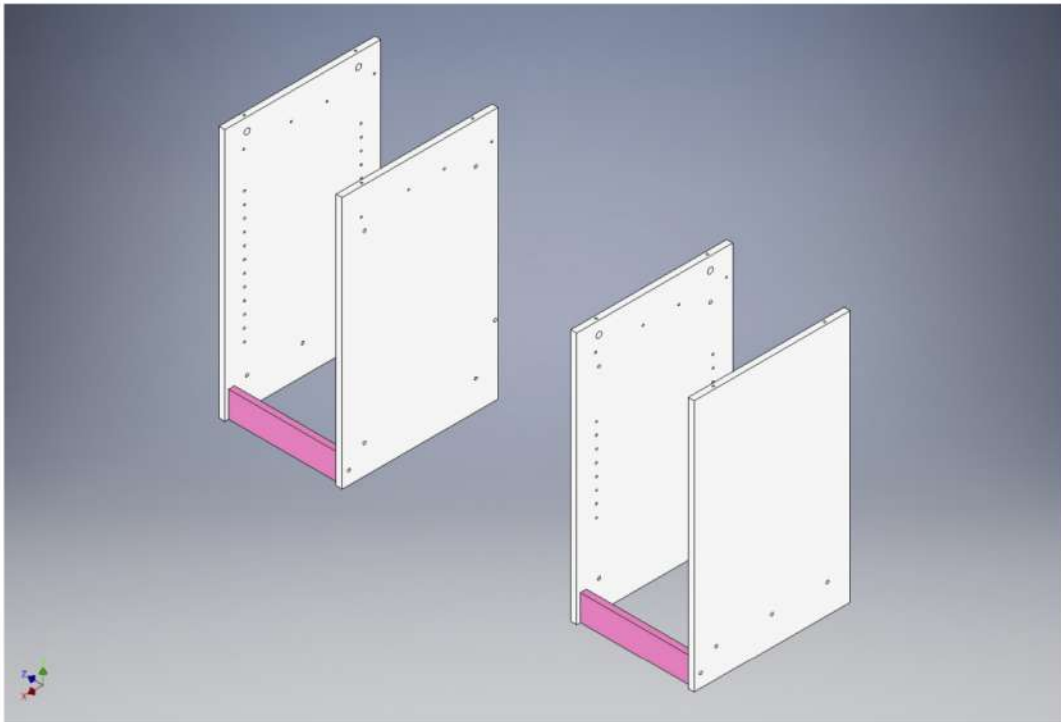






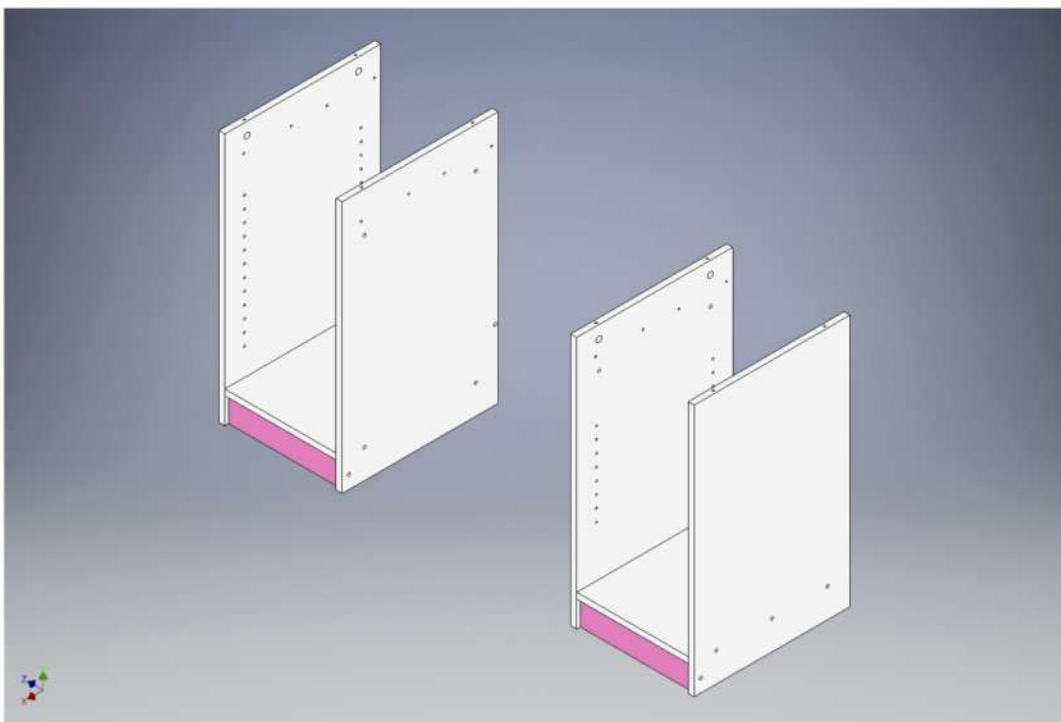
## Шаг №1 | Сборка стола

Закрепите цоколь и боковые стенки тумб на евроинты 7x50 (4 шт.).



## Шаг №2 | Сборка стола

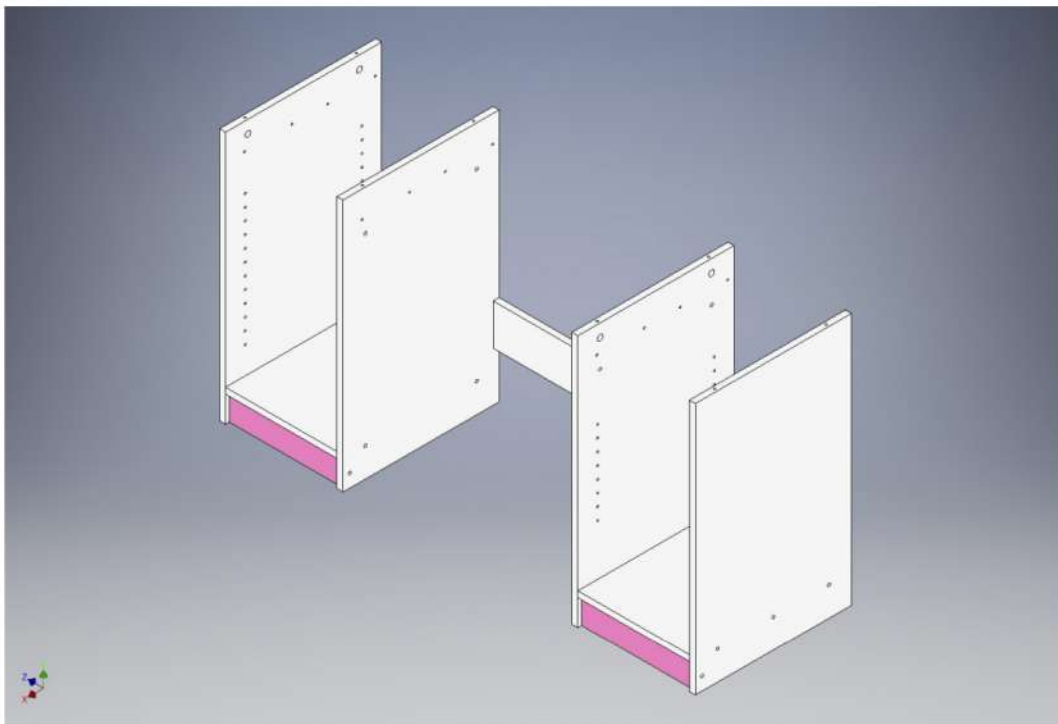
Установите дно в каждой тумбе. Крепеж: евроинт 7x50 (8 шт.). Центральные отверстия, помеченные стрелкой, пока в крепеже не участвуют.





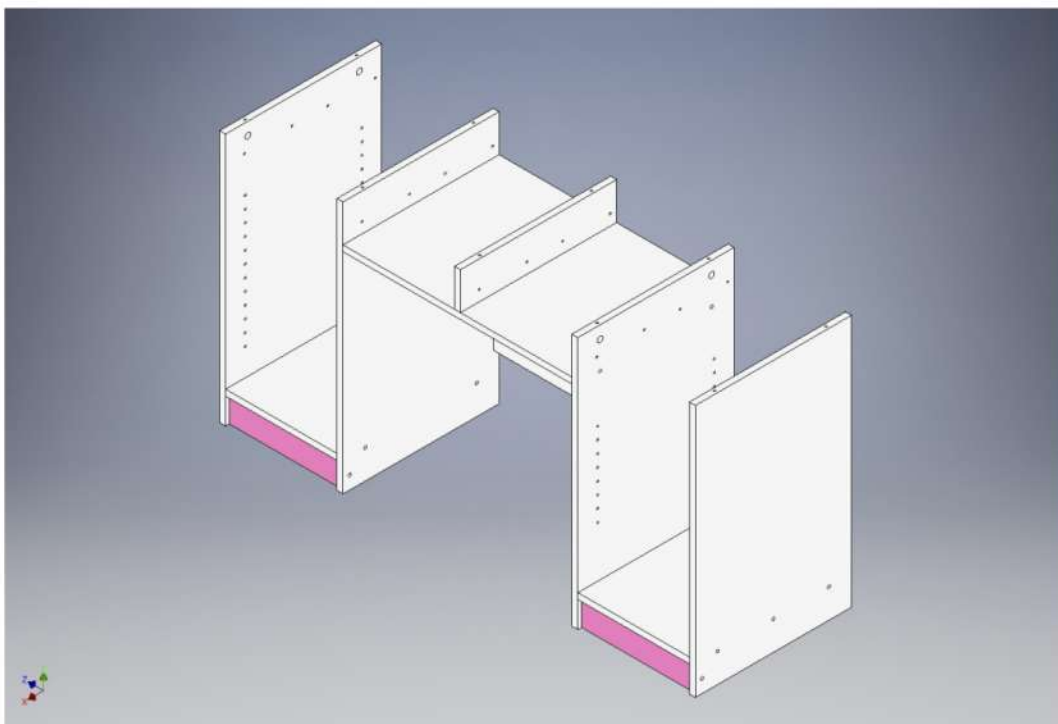
### Шаг №3 | Сборка стола

Закрепите горизонтальную планку между тумбами на евроинты 7x50 (2 шт.). Три отверстия с футорками должны быть наружу.



### Шаг №4 | Сборка стола

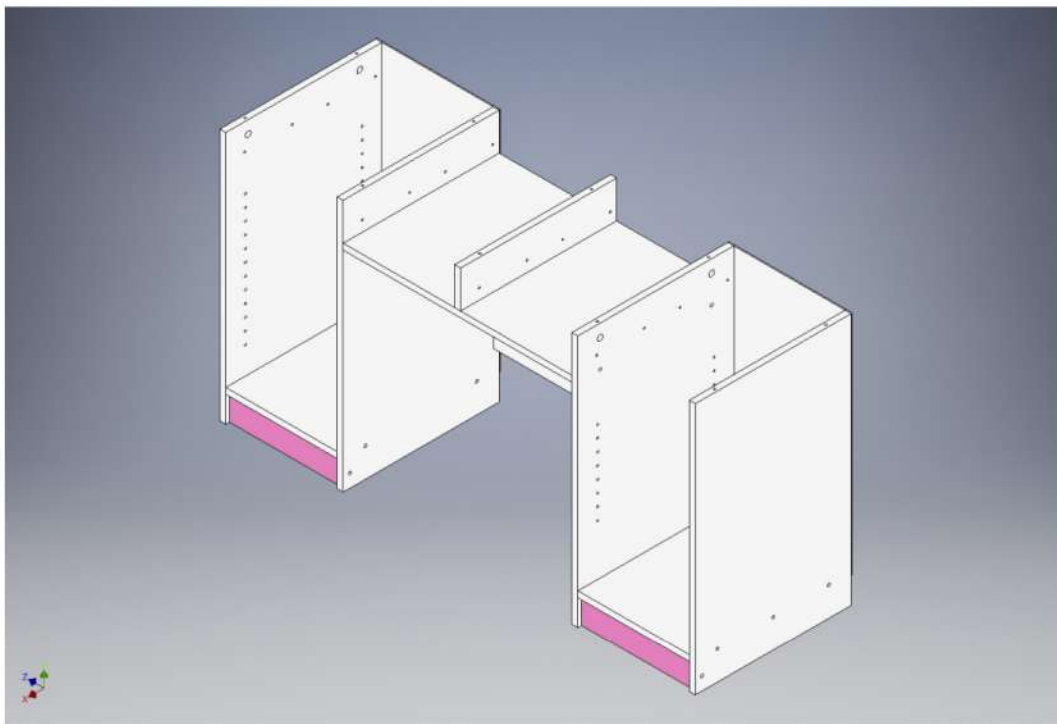
Установите нижнюю часть столешницы и ребро по центру. Крепеж: евроинт 7x50 (6 шт.). Затем закрепите направляющие ящиков на евроинты 6,3x13 (по 4 шт. на направляющую).





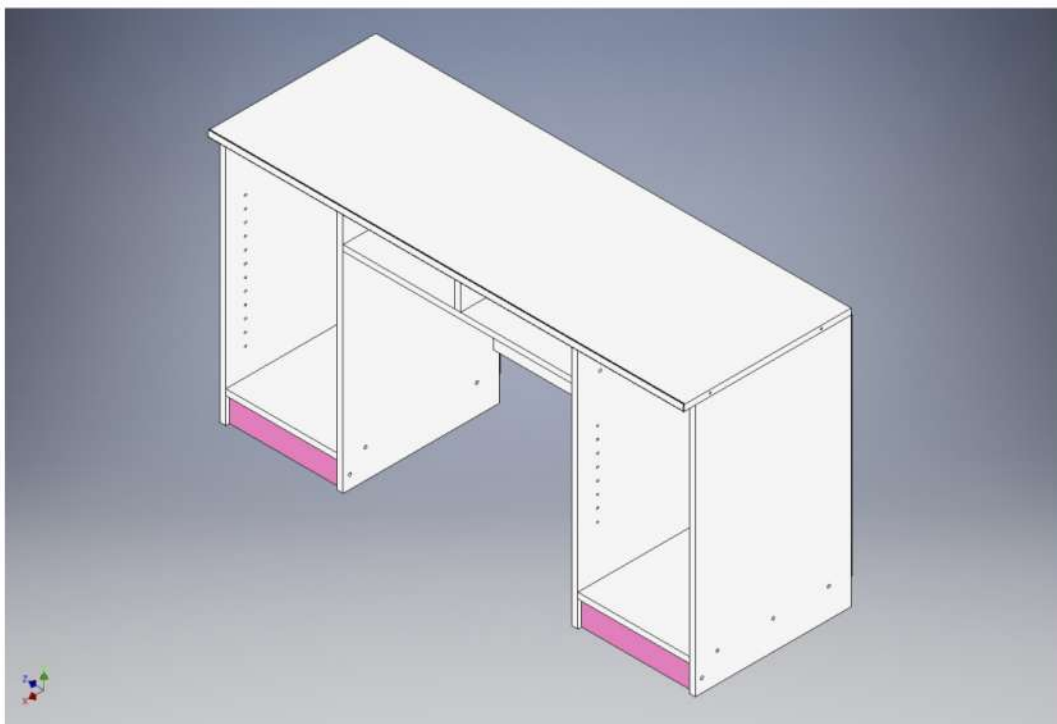
## Шаг №5 | Сборка стола

Задние стенки тумб (ДВП) закрепите на гвоздики.



## Шаг №6 | Сборка стола

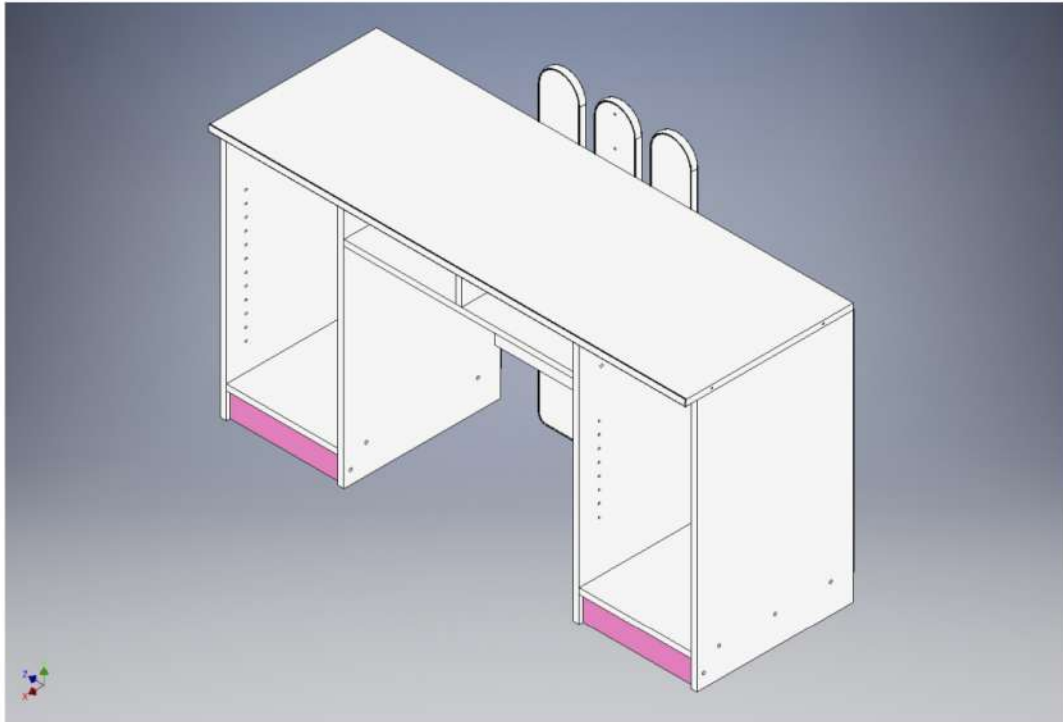
Установите столешницу. Крепеж: эксцентриковая стяжка (10 шт.).





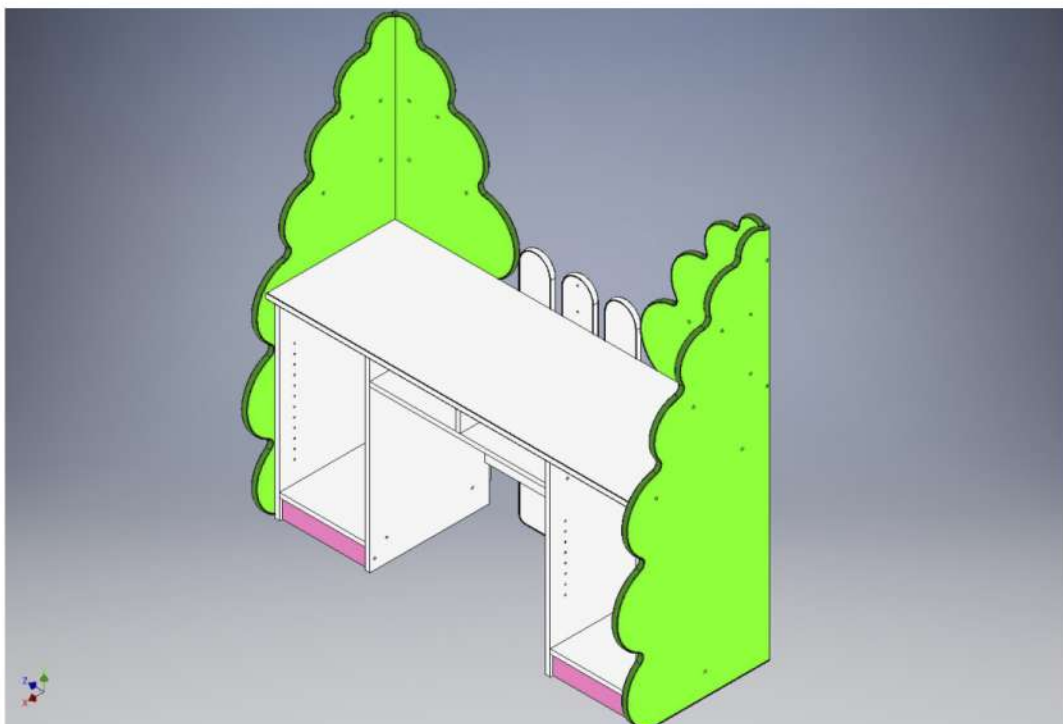
## Шаг №7 | Сборка стола

Закрепите три столбика. В центре должен быть столбик с двумя отверстиями наверху. По низу столбики крепятся на винты М4х25 (3 шт.), а по верху на евровинты 7х50 (6 шт.).



## Шаг №8 | Сборка стола

Установите деревья. Нижнее отверстие с каждой стороны крепится на евровинт 7х70 (2 шт.), остальные на 7х50 (12 шт.).

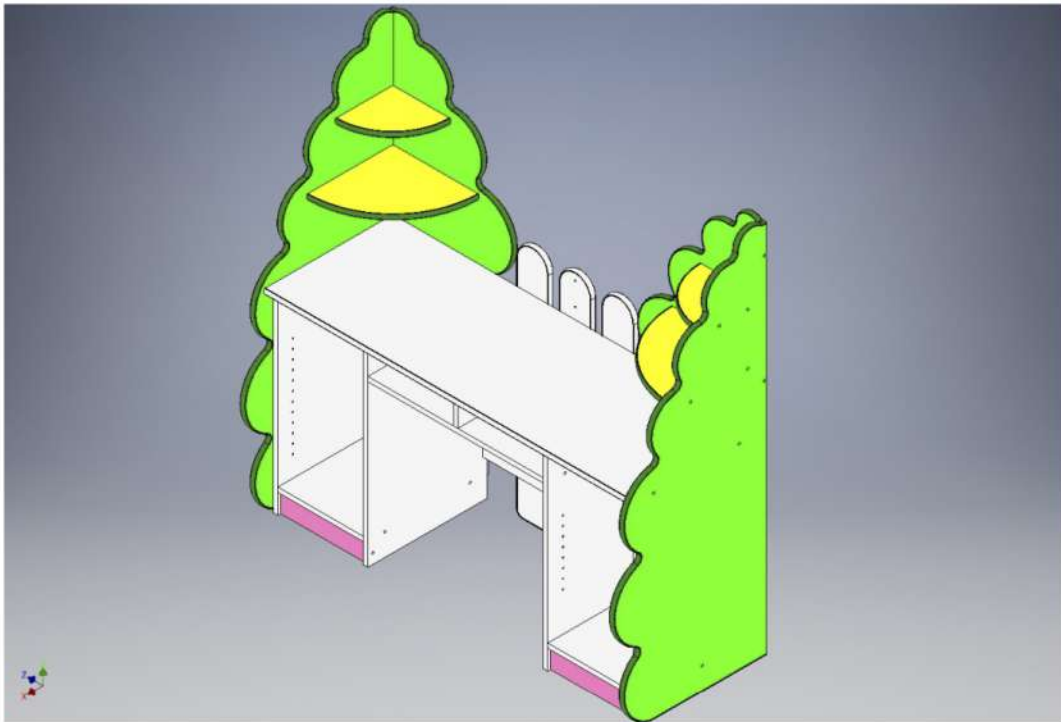






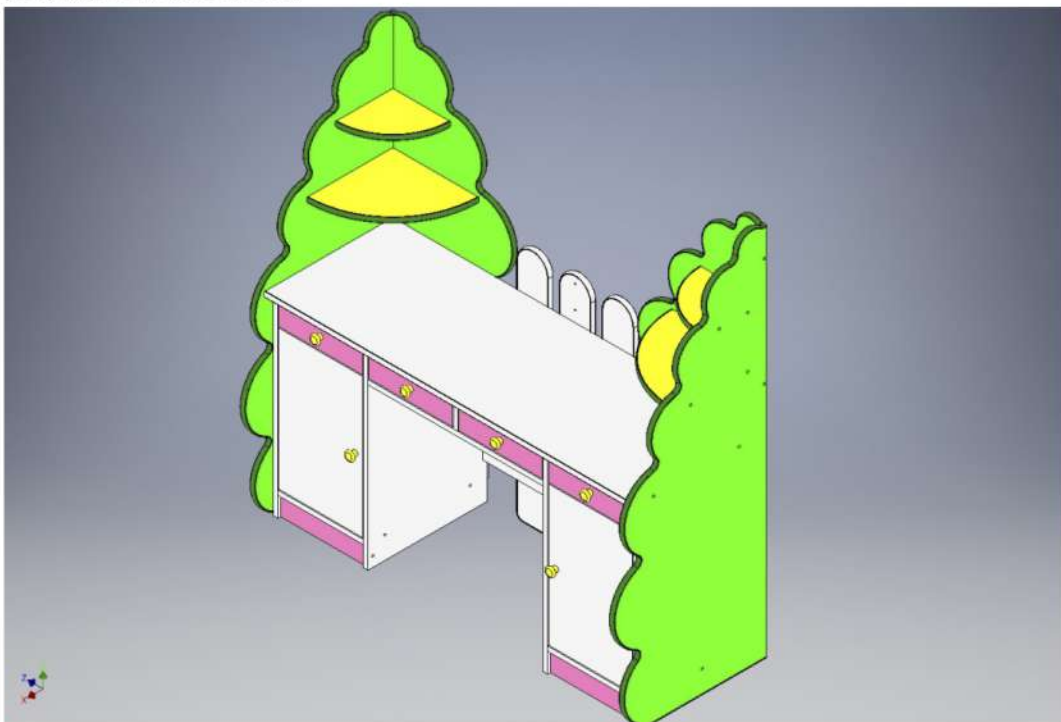
## Шаг №9 | Сборка стола

Закрепите полки на евроинты 7x50 (16 шт.).



## Шаг №10 | Сборка стола

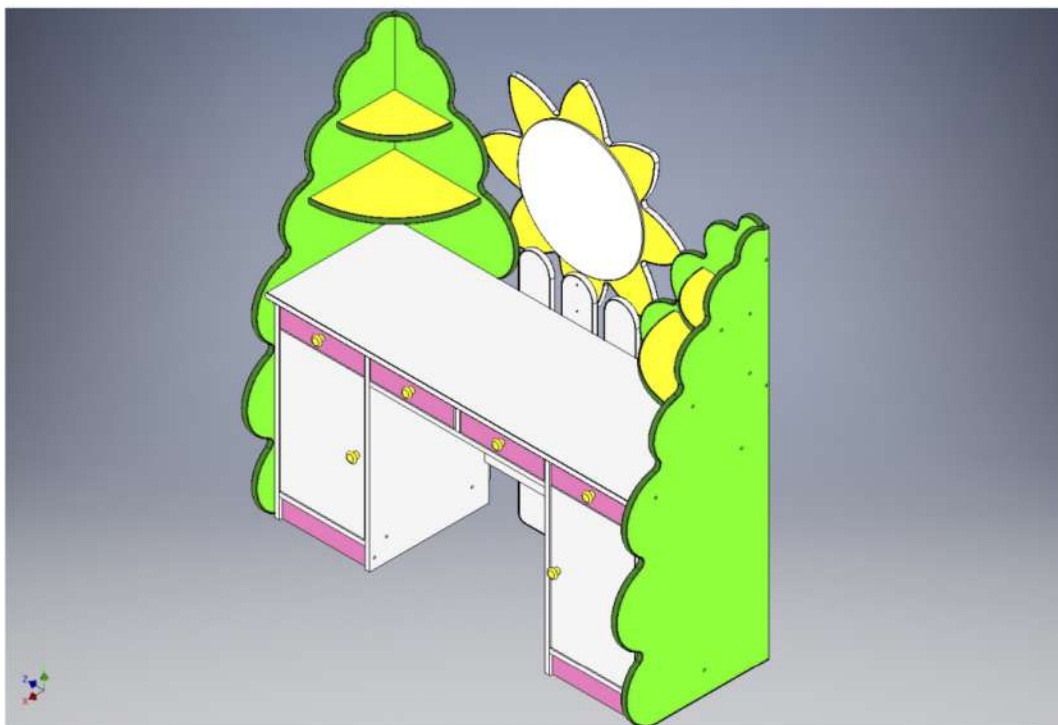
Установите ящики, их сборка показана отдельно. Также установите створки и полки внутри тумб. Петли створок крепятся на евроинты 6,3x13 (по 4 шт. на петлю). Монтажные площадки петель съемные и крепятся в отверстия для полкодержателей. Полки устанавливаются на полкодержатели, возможна регулировка по высоте.





## Шаг №11 | Сборка стола

На центральном столбике закрепите солнце с зеркалом на межсекционную стяжку (2 шт.).



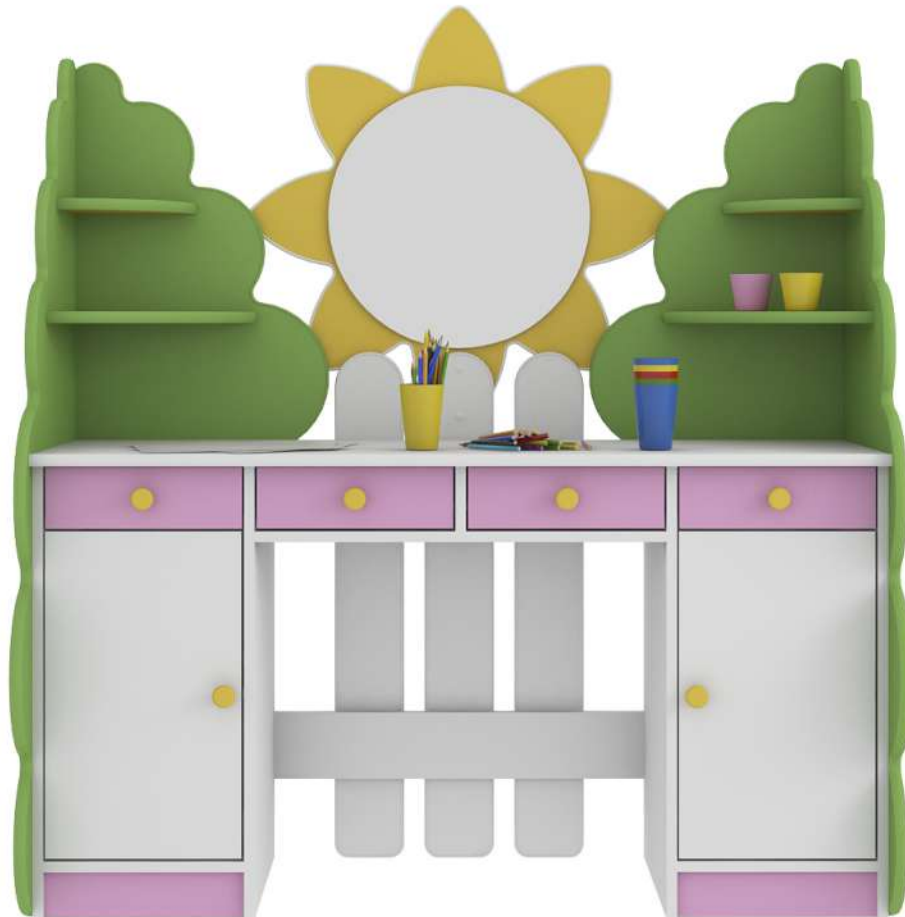


**SibStore**  
интернет-магазин товаров

Интернет-магазин детской мебели

<https://sib-store.ru>

Поздравляем! Стол готов!



Ваш новый уровень: «Опытный сборщик мебели»

